

NUESTRO DISEÑO A SU MEDIDA

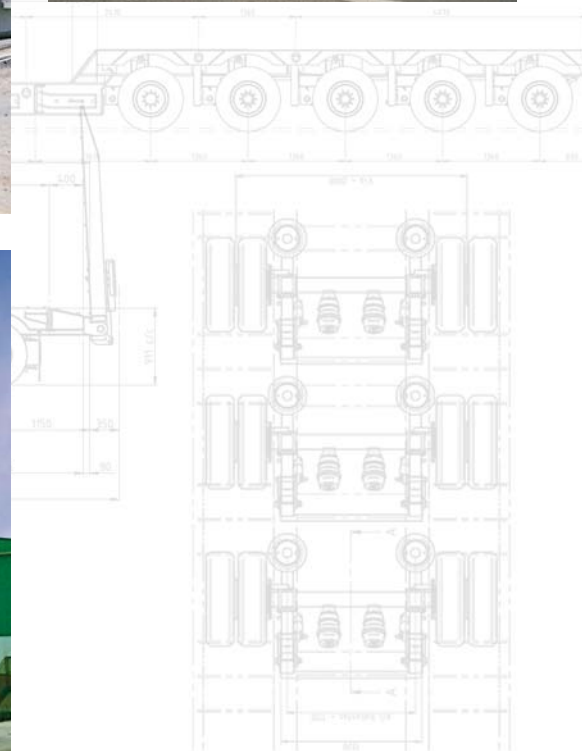
TRABOSA



GÓNDOLAS Y REMOLQUES ESPECIALES

www.trabosa.com

UNIDADES ESPECIALES



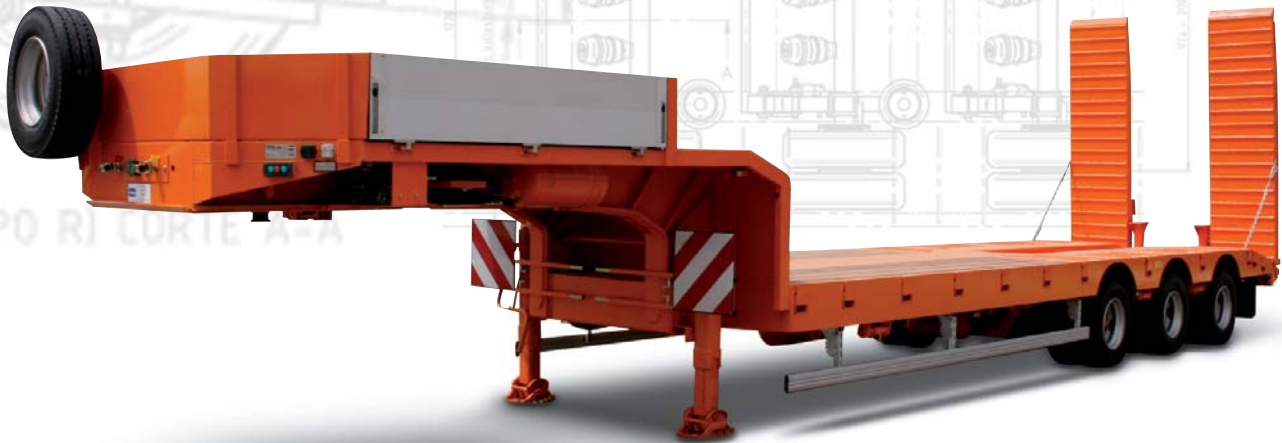
UNIDADES ESPECIALES

Nuestra ingeniería y flexibilidad nos permiten la realización de vehículos o estructuras totalmente adaptadas a las necesidades de transporte de nuestros clientes. Las unidades modulares hidráulicas tienen capacidades de carga superiores a las 200 Tm en función del número de ejes.

ALGUNOS DE NUESTROS VEHÍCULOS ESPECIALES EN FABRICACIÓN SON:

- Carros modulares con suspensión hidráulica y múltiples ejes giratorios.
- Vigas, jaulas y repartidores para el transporte de grandes cargas concentradas sobre remolque y vagón de ferrocarril.
- Autopropulsados con suspensión hidráulica y sistema de guiado automático.

GÓNDOLA DE CAMA PLANA



GÓNDOLA DE CAMA PLANA

Nuestras Góndolas de 3, 4, 5, 6 ejes han sido concebidas para transportar cualquier tipo de carga.

Nuestros ingenieros trabajan en su diseño y sus dimensiones en función del tipo de carga a transportar y de las necesidades particulares del usuario.

Sus capacidades de carga oscilan entre 45 y 80 Tm y existen múltiples variantes.

EXISTEN MÚLTIPLES VARIANTES

- Ruedas de 17,5" y 19,5".
- Cuellos fijos o oscilantes.
- Suspensiones neumáticas, mecánicas o hidráulicas
- Ejes fijos, auto-direccionales o direccionales en función de las características del vehículo
- Con rampas traseras o sin.
- Anchos de 2550 a 3.500 mm.
- Encaje trasero en zona de rodadura.
- Extensibles hasta 50 m.

GÓNDOLA DE CAMA REBAJADA



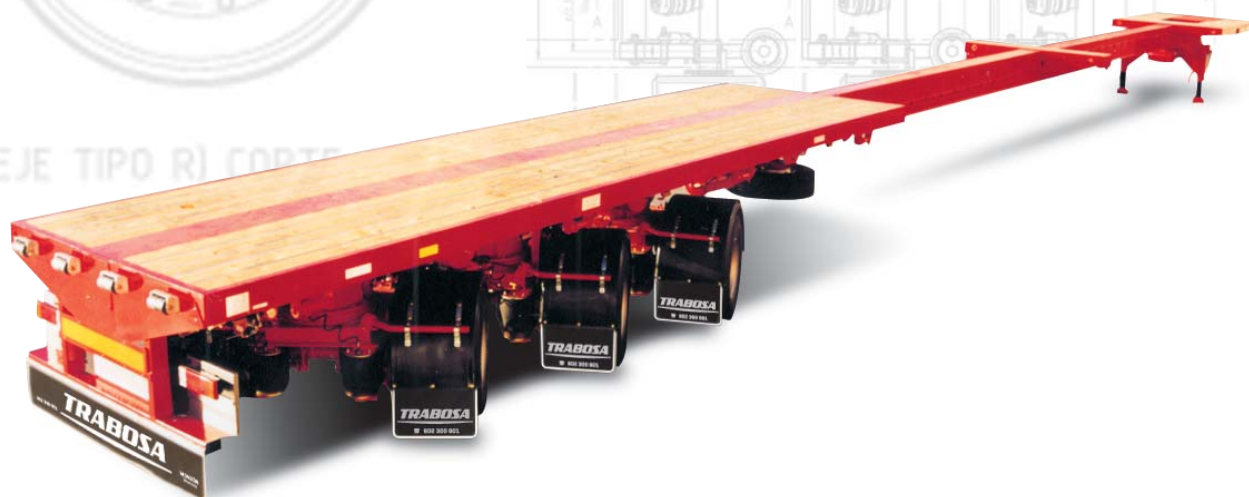
GÓNDOLA DE CAMA REBAJADA

Nuestras Góndolas de Cama Rebajada con 3, 4, 5, 6 y 7 ejes pueden transportar todo tipo de cargas, a una altura muy reducida. Sus dimensiones y su diseño se realizan en función de la modalidad de carga y del uso específico para el que se destinen. Sus capacidades de carga oscilan entre 45 y 95 Tm y TEAM dispone de diferentes modelos, con múltiples variantes.

EXISTEN MÚLTIPLES VARIANTES

- Ruedas de 17,5" y 19,5".
- Cuellos fijos, desmontables, fijos oscilantes, oscilantes desmontables.
- Plataforma rebajada a un solo nivel, a dos niveles, desmontables, ensanchables lateralmente, extensibles, etc.
- Suspensiones neumáticas, mecánicas o hidráulicas
- Ejes fijos, auto-direccionales o direccionales en función de las características del vehículo.
- Con rampas traseras o sin.
- Encaje trasero en zona de rodadura.
- Anchos de 2550 a 3.500 mm.
- Capacidad de carga por eje de 13 y 15 Tm.
- Extensibles hasta 50 m.

PLATAFORMAS EXTENSIBLES



PLATAFORMAS EXTENSIBLES

Las Plataformas Extensibles de 3, 4, 5, 6 ejes han sido creadas para el transporte de cargas de grandes dimensiones y longitudes. Disponemos de versiones de simple extensión y doble extensión para llegar a una longitud de 50 m.

Sus sistemas de dirección son automáticos y manuales, con auto-alienación.

Contamos con múltiples variantes: ruedas de 17.5", 19.5" y 22.5", cuellos fijos, fijos oscilantes, suspensiones neumáticas o hidráulicas, ejes direccionales... y una capacidad de carga por eje de 13 Tm.

EXISTEN MÚLTIPLES VARIANTES

- Ruedas de 17.5", 19.5" y 22.5".
- Cuellos fijos, fijos oscilantes.
- Suspensiones neumáticas o hidráulicas
- Ejes direccionales.
- Capacidad de carga por eje de 13 Tm.

TRABOSA



TEAM, S.L.

Pol. Ind. Armentera
Parcela 74 Monte Gil,
22400 Monzón, Huesca (ESPAÑA)

Tel.: +34 902 300 601
Fax: +34 974 415 605

team@teamcompany.com